

# Vermessungsplan

Mit diesem Erfassungsbogen stellen Sie die Parameter zur Verfügung, damit wir den **ALF** speziell auf Ihre Drehleiter abstimmen können.

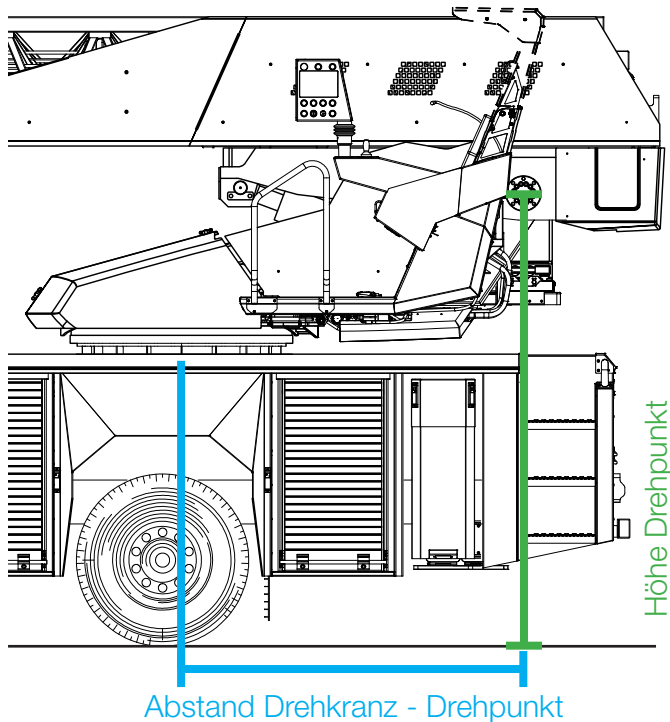
## **! WARNUNG**

Versuchen Sie die Werte so exakt wie möglich wiederzugeben.

Diese Werte beschreiben das Nutzungsfeld Ihrer Drehleiter. Sollte es bei dieser Angabe zu Fehlern kommen, hat das Einfluss auf die Zuverlässigkeit des **ALF**.

Die Vermessung der Drehleiter muss auf ebenem Untergrund und leerem Rettungskorb stattfinden.

Die Mittlere Abstützung (optional) kann variabel bestimmt werden und sollte an den Stützen markiert werden.



Beschreibung	Wert
Höhe des Drehpunktes in m (abgestützt)	
Abstand zwischen Mitte des Drehkranzes und Drehpunkt in m	
Durchschnittliche Halte-Höhe des <b>ALF</b> in m zum Zeitpunkt der Messung (Standard 1,50 m)	
Minimale Leiterlänge ab Vorderkante Rettungskorb im eingefahrenen Zustand	
Maximaler Aufstellwinkel	
Minimaler Aufstellwinkel	

Drehleitertyp: \_\_\_\_\_

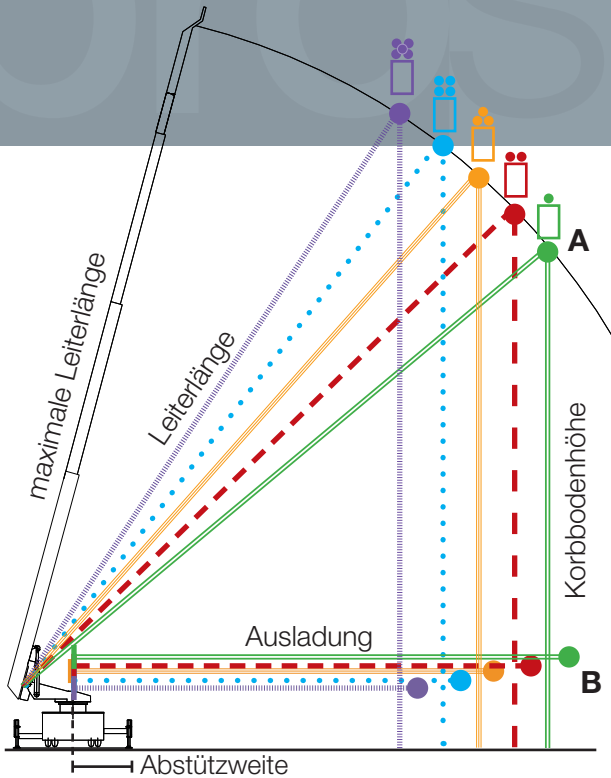
Feuerwehr: \_\_\_\_\_

Datum: \_\_\_\_\_

Verantwortlicher: \_\_\_\_\_

Unterschrift: \_\_\_\_\_

**Senden Sie das ausgefüllte und unterschriebene Formular entweder per Fax an die **08061 / 280 935 4** oder per Mail an **info@prosimpl.com****



1. Stützen auf beiden Seiten gleich weit ausfahren. Drehleiter aufstellen und 90° zum Fahrgestell drehen.
2. Fahren Sie mit dem Korb den höchsten Punkt an, der bei maximaler Ausladung mit 1/2/3/4/5 Mann möglich ist.
3. Entnehmen Sie der DL-Anzeige die gesuchten Werte (Leiterlänge, Korbbodenhöhe, Ausladungen). Messen Sie diese Werte manuell, falls Ihre DL keine Anzeige besitzt.
4. Wiederholen Sie den Vorgang mit allen Kombinationen aus Abstützung und Korbbesetzung.

**i** Die Ausladung wird zwischen Vorderkante des Korbs und Drehkranzmittelpunkt gemessen.

**Große Abstützung (Abstützweite: \_\_\_\_\_, Maximale Leiterlänge \_\_\_\_\_)**

Korbbesetzung	Korbhöhe bei A [m]	Ausladung bei A [m]	Ausladung bei B [m]
5 Mann			
4 Mann			
3 Mann			
2 Mann			
1 Mann			

**Mittlere Abstützung (Abstützweite: \_\_\_\_\_, Maximale Leiterlänge \_\_\_\_\_)**

Korbbesetzung	Korbhöhe bei A [m]	Ausladung bei A [m]	Ausladung bei B [m]
5 Mann			
4 Mann			
3 Mann			
2 Mann			
1 Mann			

**Kleine Abstützung (Abstützweite: \_\_\_\_\_, Maximale Leiterlänge \_\_\_\_\_)**

Korbbesetzung	Korbhöhe bei A [m]	Ausladung bei A [m]	Ausladung bei B [m]
5 Mann			
4 Mann			
3 Mann			
2 Mann			
1 Mann			